




# Руководство по обслуживанию Dell™ Inspiron™ 518/519

- [Технический обзор](#)
- [Перед установкой](#)
- [Снятие крышки корпуса компьютера](#)
- [Замена передней панели](#)
- [Установка модуля\(ей\) памяти](#)
- [Замена платы PCI/PCI Express](#)
- [Замена дисководов](#)
- [Замена вентиляторов](#)
- [Обратная установка передней панели ввода/вывода](#)
- [Замена процессора](#)
- [Установка системной платы](#)
- [Установка блока питания](#)
- [Замена аккумулятора](#)
- [Установка крышки корпуса компьютера](#)
- [Программа настройки системы](#)

---

## Примечания, замечания и предупреждения

-  **ПРИМЕЧАНИЕ.** Содержит важную информацию, которая помогает более эффективно работать с компьютером.
-  **ВНИМАНИЕ.** Указывает на опасность повреждения оборудования или потери данных и объясняет, как этого избежать.
-  **ПРЕДУПРЕЖДЕНИЕ.** Указывает на потенциальную опасность повреждения имущества, получения травмы или угрозу для жизни.

---

Информация, содержащаяся в данном документе, может быть изменена без уведомления.  
© 2008 Dell Inc. Все права защищены.

Воспроизведение материалов данного руководства в любой форме без письменного разрешения Dell Inc. строго запрещается.

В данном тексте использованы следующие товарные знаки: *Dell*, логотип *DELL* и *Inspiron* являются товарными знаками корпорации Dell Inc.; *AMD* является товарным знаком корпорации Advanced Micro Devices Inc.; *Microsoft* и *Windows* являются товарными знаками или охраняемыми товарными знаками корпорации Microsoft Corporation в США и/или других странах.

Остальные товарные знаки и торговые наименования могут использоваться в этом руководстве для обозначения либо фирм, заявляющих права на эти знаки и наименования, либо продукции этих фирм. Корпорация Dell не претендует на права собственности в отношении любых товарных знаков и торговых наименований, кроме своих собственных.

Модель: DCMF

Май 2008    Ред. АОО

[Назад на страницу содержания](#)

## Перед установкой

### Руководство по обслуживанию Dell™ Inspiron™ 518/519

- [Технические характеристики](#)
- [Рекомендуемые инструменты](#)
- [Выключение компьютера](#)
- [Инструкции по технике безопасности](#)

В этой главе содержатся процедуры снятия и установки элементов вашего компьютера. Если не указано иное, каждая процедура подразумевает соблюдение следующих условий:

1. выполнение шагов, описанных в разделах [Выключение компьютера](#) и [Инструкции по технике безопасности](#);
1. ознакомление с информацией по технике безопасности, предоставляемой вместе с компьютером.
1. Для замены компонента или установки отдельно приобретенного компонента выполните процедуру снятия в обратном порядке.

---

## Технические характеристики

Для получения информации о технических характеристиках см. *Краткий справочник*, поставляемый вместе с компьютером, или веб-сайт поддержки Dell [support.dell.com](http://support.dell.com).

---

## Рекомендуемые инструменты

Для выполнения процедур, описанных в данном документе, может понадобиться небольшая крестообразная отвертка размера №2.

---

## Выключение компьютера

➡ **ВНИМАНИЕ.** Во избежание потери данных сохраните и закройте все открытые файлы и выйдите из всех открытых программ, прежде чем выключать компьютер.

1. Завершите работу операционной системы.
2. Убедитесь, что компьютер и все подключенные к нему устройства выключены. Если компьютер и подсоединенные к нему устройства не выключились автоматически после завершения работы операционной системы, нажмите и удерживайте в течение 4 секунд кнопку питания для их выключения.

---

## Инструкции по технике безопасности

Следуйте этим инструкциям по безопасности во избежание повреждений компьютера и для собственной безопасности.

⚠ **ПРЕДУПРЕЖДЕНИЕ.** Перед началом работы с внутренними компонентами компьютера выполните инструкции по технике безопасности, прилагаемые к компьютеру. Для получения дополнительной информации о передовом опыте в технике безопасности см. главную страницу о соответствии нормативным документам по адресу [www.dell.com/regulatory\\_compliance](http://www.dell.com/regulatory_compliance).

➡ **ВНИМАНИЕ.** Ремонт компьютера должен выполняться только уполномоченным техником по обслуживанию. Гарантия не распространяется на повреждения, причиной которых стало обслуживание без разрешения Dell™.


➡ **ВНИМАНИЕ.** При отключении кабеля тяните его за разъем или за язычок, но не за сам кабель. У некоторых кабелей имеются разъемы с фиксирующими лапками; перед отключением кабеля такого типа нажмите на фиксирующие лапки. При разъединении разъемов старайтесь разносить их по прямой линии, чтобы не погнуть контакты. Также перед подсоединением кабеля убедитесь в правильном направлении и совмещении частей разъемов.

➡ **ВНИМАНИЕ.** Во избежание повреждения компьютера перед началом работы с внутренними компонентами компьютера выполните следующие действия.

1. Убедитесь, что рабочая поверхность ровная и чистая, чтобы не поцарапать крышку компьютера.
2. Выключите компьютер (смотрите раздел [Выключение компьютера](#)).

➡ **ВНИМАНИЕ.** При отсоединении сетевого кабеля необходимо сначала отсоединить кабель от компьютера, а затем от сетевого устройства.

3. Отсоедините от компьютера все телефонные или сетевые кабели.

4. Отключите компьютер и все внешние устройства от электросети.
  5. Для заземления системной платы нажмите и удерживайте нажатой кнопку питания, когда система отключена от электропитания.
-  **ВНИМАНИЕ.** Прежде чем прикасаться к чему-либо внутри компьютера, избавьтесь от заряда статического электричества, прикоснувшись к неокрашенной металлической поверхности, например, к металлической части на задней панели. В процессе работы периодически дотрагивайтесь до неокрашенных металлических поверхностей, чтобы снять статическое напряжение, которое может повредить внутренние компоненты.
- 

[Назад на страницу содержания](#)

[Назад на страницу содержания](#)

## Замена платы PCI/PCI Express

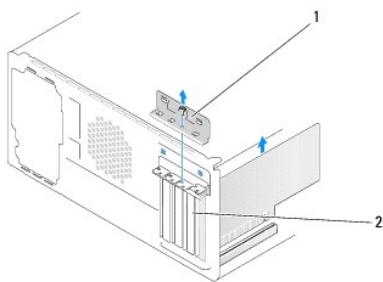
Руководство по обслуживанию Dell™ Inspiron™ 518/519

- [Извлечение платы PCI/PCI Express](#)
- [Установка платы PCI/PCI Express](#)
- [Установка фиксирующую скобу платы](#)
- [Конфигурирование компьютера после извлечения или установки платы PCI/PCI Express](#)

**⚠ ПРЕДУПРЕЖДЕНИЕ.** Перед началом работы с внутренними компонентами компьютера выполните инструкции по технике безопасности, прилагаемые к компьютеру. Для получения дополнительной информации о передовом опыте в технике безопасности см. главную страницу о соответствии нормативным документам по адресу [www.dell.com/regulatory\\_compliance](http://www.dell.com/regulatory_compliance).

### Извлечение платы PCI/PCI Express

1. Выполните процедуры, описанные в разделе [Перед установкой](#).
2. Удалите драйвер и программное обеспечение платы из операционной системы. Более подробную информацию см. в *Кратком справочнике*.
3. Снимите крышку компьютера. Смотрите раздел [Снятие крышки корпуса компьютера](#).
4. Извлеките винт, удерживающий фиксирующую скобу платы.



1	фиксирующая скоба платы	2	заглушка
---	-------------------------	---	----------

5. Приподнимите фиксирующую скобу платы и отложите ее в сторону, в безопасное место.
  6. При необходимости отсоедините от платы все подключенные кабели.
    - 1 При работе с платой PCI возьмите ее за верхние углы и освободите из разъема.
    - 1 При работе с платой PCI потяните крепление, возьмите плату за верхние углы и извлеките ее из разъема.
  7. При обратной установке существующей платы перейдите к [шаг 6](#) раздела [Установка платы PCI/PCI Express](#).
  8. Установите заглушку в пустой открытый слот для платы.
- ⓘ ВНИМАНИЕ.** Установка заглушек в пустые разъемы для плат необходима для выполнения требований стандарта FCC. Кроме того, заглушки защищают компьютер от пыли и грязи.
9. Установите фиксирующую скобу платы. Смотрите раздел [Установка фиксирующую скобу платы](#).
  10. Установите крышку компьютера, подключите компьютер и устройства к электросети и включите их.
  11. Информацию о завершении процедуры извлечения см. в разделе [Конфигурирование компьютера после извлечения или установки платы PCI/PCI Express](#).

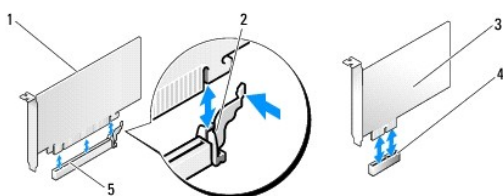
### Установка платы PCI/PCI Express

1. Выполните процедуры, описанные в разделе [Перед установкой](#).
2. Снимите крышку компьютера. Смотрите раздел [Снятие крышки корпуса компьютера](#).
3. Извлеките винт, удерживающий фиксирующую скобу платы.
4. Приподнимите фиксирующую скобу платы и отложите ее в сторону, в безопасной место.
5. Извлеките заглушку, чтобы открыть слот для платы.
6. Подготовьте плату к установке.

Подробную информацию о настройках платы, внутренних соединениях и других вопросах, касающихся взаимодействия платы с компьютером, можно найти в документации, поставляемой вместе с платой.

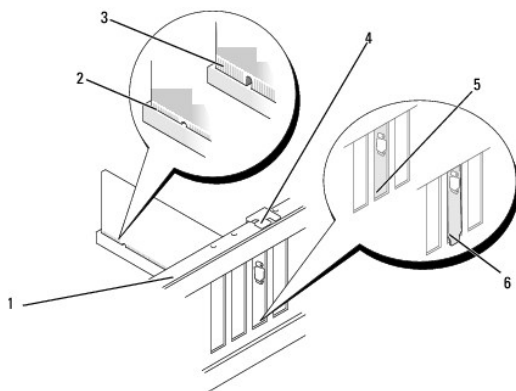
7. Совместите плату с разъемом.

**ПРИМЕЧАНИЕ.** При установке платы PCI Express в разъем x16 убедитесь, что фиксирующий слот совмещен с фиксирующим выступом.



1	16-канальная плата PCI Express	2	лепесток крепления
3	1-канальная плата PCI Express	4	слот для 1-канальной платы PCI Express
5	слот для 16-канальной платы PCI Express		

8. Вставьте плату в разъем и с усилием нажмите на нее. Убедитесь, что плата вошла в слот до конца.



1	направляющая	2	плата, установленная до конца
3	плата, не установленная до конца	4	направляющая
5	скоба внутри слота	6	скоба, выходящая за пределы слота

9. Установите фиксирующую скобу платы. Смотрите раздел [Установка фиксирующую скобу платы](#).

**ВНИМАНИЕ.** Не прокладывайте кабели платы поверх или снизу плат. Если кабели проложены поверх плат, корпус компьютера может не закрыться. Кроме того, это может повредить оборудование.

10. Подсоедините кабели, которые должны быть подсоединены к плате.

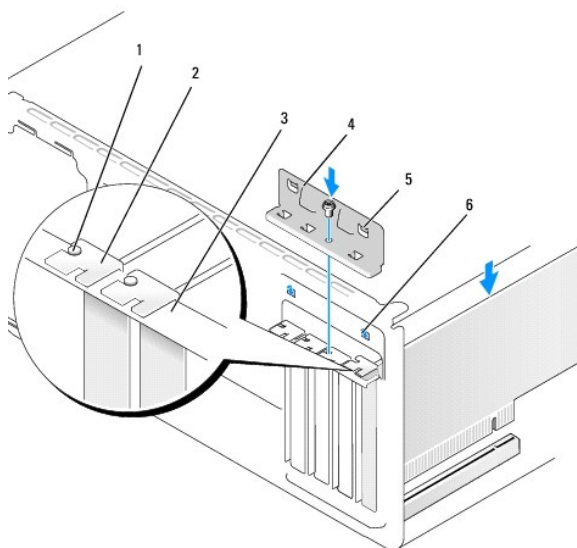
Информацию о подключении кабелей к плате см. в документации по плате.

11. Установите крышку компьютера, подключите компьютер и устройства к электросети и включите их.
12. Информацию о завершении установки см. в разделе [Конфигурирование компьютера после извлечения или установки платы PCI/PCI Express](#).

## Установка фиксирующую скобу платы

Установите фиксирующую скобу платы, убедившись в соблюдении следующих условий.

1. Направляющий зажим совмещен с направляющей выемкой.
1. Верхние части всех плат и заглушек находятся на одном уровне с выравнивающей пластиной.
1. Выемка в верхней части платы или заглушки расположена вокруг направляющей.



1	направляющая	2	заглушка
3	Направляющая	4	фиксирующая скоба платы
5	направляющий зажим (2)	6	направляющая выемка (2)

## Конфигурирование компьютера после извлечения или установки платы PCI/PCI Express

**ПРИМЕЧАНИЕ.** Информация о месторасположении разъемов приведена в *Кратком справочнике*. Информацию об установке драйверов и программного обеспечения для платы см. в документации, поставляемой вместе с платой.

	Установлено	Извлечено
<b>Звуковая плата</b>	<ol style="list-style-type: none"> <li>1. Войдите в программу настройки системы (см. <a href="#">Программа настройки системы</a>).</li> <li>2. Перейдите к пункту <b>Integrated Peripherals</b> (Встроенные периферийные устройства) и выберите <b>Onboard Audio Controller</b> (Звуковой контроллер на плате), а затем измените настройку на <b>Disabled</b> (Отключено).</li> <li>3. Подключите внешние звуковые устройства к разъемам на звуковой плате.</li> </ol>	<ol style="list-style-type: none"> <li>1. Войдите в программу настройки системы (см. <a href="#">Программа настройки системы</a>).</li> <li>2. Перейдите к пункту <b>Integrated Peripherals</b> (Встроенные периферийные устройства) и выберите <b>Onboard Audio Controller</b> (Звуковой контроллер на плате), а затем измените настройку на <b>Enabled</b> (Включено).</li> <li>3. Подключите внешние звуковые устройства к разъемам на тыльной панели компьютера.</li> </ol>
<b>Сетевая плата</b>	<ol style="list-style-type: none"> <li>1. Войдите в программу настройки системы (см. <a href="#">Программа настройки системы</a>).</li> <li>2. Перейдите к пункту <b>Integrated Peripherals</b> (Встроенные периферийные устройства) и выберите <b>Onboard LAN Controller</b> (Контроллер</li> </ol>	<ol style="list-style-type: none"> <li>1. Войдите в программу настройки системы (см. <a href="#">Программа настройки системы</a>).</li> <li>2. Перейдите к пункту <b>Integrated Peripherals</b> (Встроенные периферийные устройства), выберите <b>Onboard LAN Controller</b> (Контроллер</li> </ol>

LAN на плате), а затем измените настройку на <b>Disabled</b> (Отключено).
3. Подключите сетевой кабель к разъему сетевой платы.

LAN на плате), а затем измените настройку на <b>Enabled</b> (Включено).
3. Подключите сетевой кабель к встроенному сетевому разъему.

---

[Назад на страницу содержания](#)

## Замена аккумулятора

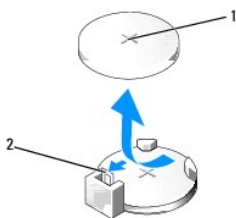
Руководство по обслуживанию Dell™ Inspiron™ 518/519

**⚠ ПРЕДУПРЕЖДЕНИЕ.** Перед началом работы с внутренними компонентами компьютера выполните инструкции по технике безопасности, прилагаемые к компьютеру. Для получения дополнительной информации о передовом опыте в технике безопасности см. главную страницу о соответствии нормативным документам по адресу [www.dell.com/regulatory\\_compliance](http://www.dell.com/regulatory_compliance).

**⚠ ПРЕДУПРЕЖДЕНИЕ.** В случае неправильной установки новый аккумулятор может взорваться. Заменять аккумулятор следует только таким же аккумулятором или аккумулятором аналогичного типа, рекомендованным изготовителем. Утилизируйте использованные аккумуляторы согласно указаниям изготовителя.

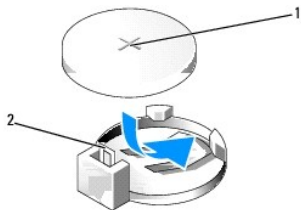
1. Запишите данные всех экранов программы настройки системы (см. [Программа настройки системы](#)) - таким образом можно будет восстановить правильные настройки в [шаг 10](#).
2. Выполните процедуры, описанные в разделе [Перед установкой](#).
3. Снимите крышку компьютера (см. раздел [Снятие крышки корпуса компьютера](#)).
4. Найдите гнездо аккумулятора (см. [Элементы системной платы](#)).

**ⓘ ВНИМАНИЕ.** Приподнимая аккумулятор из гнезда с помощью тупого инструмента, не касайтесь инструментом системной платы. Вставьте инструмент между аккумулятором и гнездом и затем попытайтесь поднять аккумулятор. Иначе можно повредить системную плату, оторвав гнездо или нарушив проводники на плате.



1 аккумулятор (положительная клемма)	2 рычажок фиксации аккумулятора
--------------------------------------	---------------------------------

5. Осторожно нажмите рычажок фиксации аккумулятора, отводя его в сторону от аккумулятора, и аккумулятор выскочит.
6. Извлеките аккумулятор из системы и утилизируйте надлежащим образом.
7. Установите новый аккумулятор в гнездо меткой «+» вверх до щелчка.



1 аккумулятор (положительная клемма)	2 рычажок фиксации аккумулятора
--------------------------------------	---------------------------------

8. Установите крышку корпуса на место (см. раздел [Установка крышки корпуса компьютера](#)).
9. Подключите компьютер и устройства к электросети и включите их.
10. Войдите в программу настройки системы (см. [Программа настройки системы](#)) и восстановите настройки, записанные при выполнении [шаг 1](#).





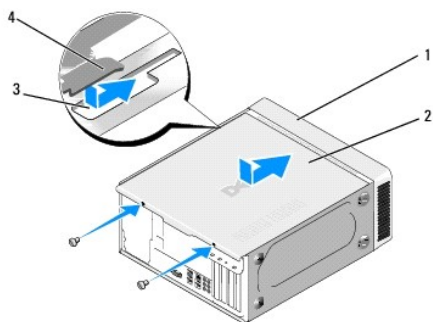
## Установка крышки корпуса компьютера

Руководство по обслуживанию Dell™ Inspiron™ 518/519

**⚠ ПРЕДУПРЕЖДЕНИЕ.** Перед началом работы с внутренними компонентами компьютера выполните инструкции по технике безопасности, прилагаемые к компьютеру. Для получения дополнительной информации о передовом опыте в технике безопасности см. главную страницу о соответствии нормативным документам по адресу [www.dell.com/regulatory\\_compliance](http://www.dell.com/regulatory_compliance).

**⚠ ПРЕДУПРЕЖДЕНИЕ.** Не используйте оборудование, если снята какая-либо крышка (в т. ч. крышки компьютера, передняя панель, заглушки, заглушки передней панели и т. д.).

1. Убедитесь, что все кабели подключены, а согнутые кабели не мешают.
2. Проверьте, не осталось ли в компьютере инструментов или других посторонних предметов.
3. Совместите выступы в нижней части крышки компьютера со слотами, расположенными вдоль кромки компьютера.
4. Нажмите на крышку компьютера вниз и сместите ее по направлению к передней части компьютера, пока не почувствуете, что крышка компьютера надежно установлена.
5. Убедитесь, что крышка установлена правильным образом.
6. Установите и затяните с помощью отвертки два винта, фиксирующие крышку компьютера.



1	передняя часть компьютера	2	крышка корпуса компьютера
3	слот	4	выступ крышки компьютера

7. Поверните компьютер вертикально.

**⚠ ВНИМАНИЕ.** Убедитесь, что ни одно из вентиляционных отверстий системы не заблокировано. В случае их блокировки могут возникнуть серьезные проблемы ввиду перегрева.

8. Подключите компьютер и устройства к сети питания и включите их.

## Снятие крышки корпуса компьютера

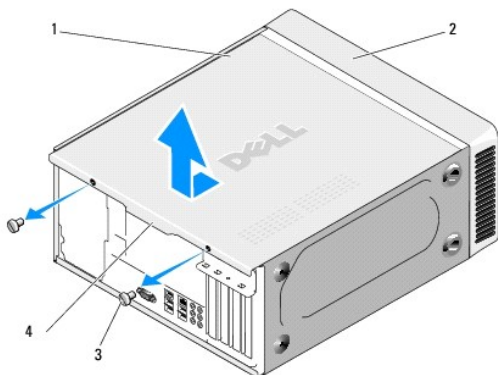
Руководство по обслуживанию Dell™ Inspiron™ 518/519

**⚠ ПРЕДУПРЕЖДЕНИЕ.** Перед началом работы с внутренними компонентами компьютера выполните инструкции по технике безопасности, прилагаемые к компьютеру. Для получения дополнительной информации о передовом опыте в технике безопасности см. главную страницу о соответствии нормативным документам по адресу [www.dell.com/regulatory\\_compliance](http://www.dell.com/regulatory_compliance).

**⚠ ПРЕДУПРЕЖДЕНИЕ.** Во избежание риска поражения электрическим током, получения травм от движущихся лопастей вентилятора или других неожиданных травм всегда отключайте компьютер от электрической розетки, прежде чем снимать крышку.

**👁 ВНИМАНИЕ.** Убедитесь в наличии достаточного пространства, на котором можно разместить оборудование со снятой крышкой - потребуется не менее 30 см (1 фут) на рабочем столе.

1. Выполните процедуры, описанные в разделе [Перед установкой](#).
2. Положите компьютер на бок, крышкой вверх.
3. Откройте навесной замок, если применимо.
4. Ослабьте два барашковых винта.



1	крышка корпуса компьютера	2	передняя панель компьютера
3	барашковый винт (2)	4	зажим крышки

5. Потяните зажим крышки в направлении тыльной панели компьютера, чтобы разблокировать крышку.
6. Отложите крышку в сторону, в безопасное место.

Информацию об установке крышки компьютера см. в разделе [Установка крышки корпуса компьютера](#).

[Назад на страницу содержания](#)

## Замена процессора

Руководство по обслуживанию Dell™ Inspiron™ 518/519

- [Снятие процессора](#)
- [Установка процессора](#)

**⚠ ПРЕДУПРЕЖДЕНИЕ.** Перед началом работы с внутренними компонентами компьютера выполните инструкции по технике безопасности, прилагаемые к компьютеру. Для получения дополнительной информации о передовом опыте в технике безопасности см. главную страницу о соответствии нормативным документам по адресу [www.dell.com/regulatory\\_compliance](http://www.dell.com/regulatory_compliance).

**⚠ ВНИМАНИЕ.** Не выполняйте следующие операции, если вы не знакомы с процедурами снятия и установки аппаратного оборудования. Неправильное выполнение этих операций может привести к повреждению системной платы. Информацию о техническом обслуживании см. в *Кратком справочнике*.

### Снятие процессора

1. Выполните процедуры, описанные в разделе [Перед установкой](#).
2. Снимите крышку компьютера (см. раздел [Снятие крышки корпуса компьютера](#)).

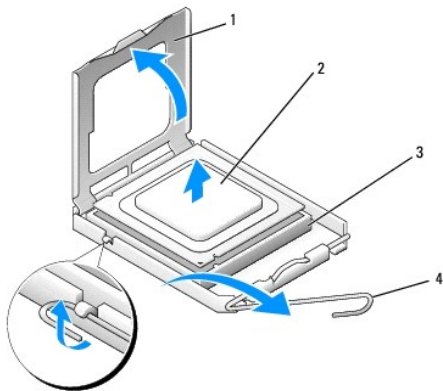
**⚠ ПРЕДУПРЕЖДЕНИЕ.** Несмотря на то, что блок радиатора снабжен пластиковым экраном, он может сильно нагреться при нормальном режиме работы компьютера. Прежде чем касаться блока радиатора, убедитесь, что прошло достаточно времени для его остывания.

3. Отсоедините кабели питания от разъемов ATX\_POWER and ATX\_CPU (см. [Элементы системной платы](#)) на системной плате.
4. Извлеките вентилятор процессора и блок радиатора из компьютера (см. [Замена вентилятора процессора и блока радиатора](#)).

**📌 ПРИМЕЧАНИЕ.** Если для нового процессора требуется новый радиатор, повторно используйте оригинальный блок радиатора при замене процессора.

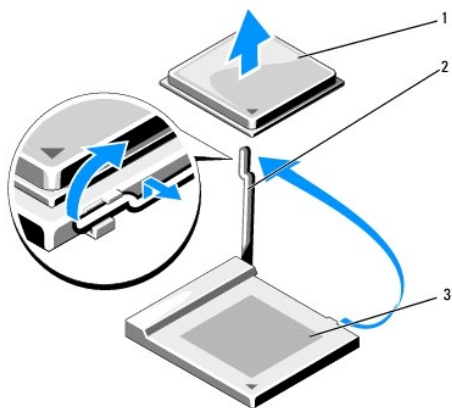
5. Нажмите при придавите фиксирующий рычажок вниз и в сторону, чтобы отсоединить его от выступа, на котором он крепится.
6. Откройте крышку процессора, если применимо.

### Dell™ Inspiron™ 518



1	крышка процессора	2	процессор
3	разъем	4	фиксирующий рычажок

Dell Inspiron 519



1	процессор	2	фиксирующий рычажок
3	разъем		

➔ **ВНИМАНИЕ.** При замене процессора не прикасайтесь ни к каким контактам внутри гнезда и не допускайте, чтобы какие-либо предметы падали на контакты в гнезде.

7. Приподнимите процессор и извлеките из гнезда, отложите его в сторону, в безопасное и надежное место.

Оставьте фиксирующий рычажок в верхней позиции, чтобы разъем был готов для установки нового процессора.

## Установка процессора

➔ **ВНИМАНИЕ.** Избавьтесь от заряда статического электричества, прикоснувшись к неокрашенной металлической поверхности на задней панели компьютера.

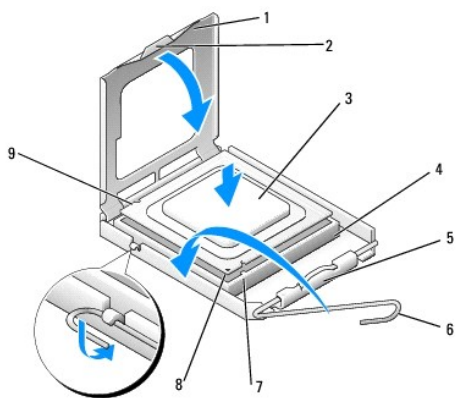
➔ **ВНИМАНИЕ.** Во избежание повреждения процессора и компьютера правильно устанавливайте процессор в разъем.

1. Выполните процедуры, описанные в разделе [Перед установкой](#).

2. Распаковывая новый процессор, соблюдайте осторожность, чтобы не прикоснуться к нижней части процессора.

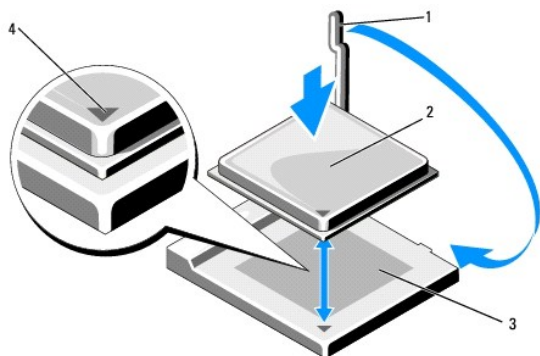
➔ **ВНИМАНИЕ.** Контакты гнезда являются хрупкими. Во избежание повреждения контактов правильно совместите микропроцессор с гнездом и не прикладывайте к процессору особых усилий во время его установки. Будьте осторожны, чтобы не коснуться контактов системной платы и не погнуть их.

## Dell Inspiron 518



1	крышка процессора	2	выступ
3	процессор	4	разъем процессора
5	центральная защелка крышки	6	фиксирующий рычажок
7	передняя направляющая выемка	8	индикатор вывода 1 на процессоре
9	задняя направляющая выемка		

## Dell Inspiron 519



1	фиксирующий рычажок	2	процессор
3	разъем	4	индикатор вывода 1 на процессоре

3. Если рычаг освобождения не в верхней позиции, поднимите его.
4. Inspiron 518: совместите переднюю и заднюю направляющие выемки на процессоре с передней и задней направляющими выемками на гнезде.
5. Совместите углы вывода 1 на процессоре и на разъеме.
- ➡ **ВНИМАНИЕ.** Во избежание повреждений проверьте правильность совмещения процессора с гнездом и не применяйте чрезмерные усилия во время установки процессора.
6. Без усилий вставьте процессор в гнездо и убедитесь, что он расположен правильно.
7. Когда процессор полностью установится в гнездо, закройте крышку процессора, если применимо.  
Убедитесь в том, что выступ на крышке процессора расположен под центральной защелкой крышки на гнезде.
8. Поверните фиксирующий рычажок гнезда назад, по направлению к гнезду, и защелкните его, чтобы зафиксировать процессор.
9. Удалите термическую смазку с нижней части радиатора.
- ➡ **ВНИМАНИЕ.** Обязательно нанесите новую термическую смазку. Термическая смазка крайне важна для обеспечения соответствующего термического соединения, необходимого для оптимальной работы процессора.
10. Нанесите новую термическую смазку на верхнюю часть процессора.
11. Установите вентилятор процессора и блок радиатора (см. [Замена вентилятора процессора и блока радиатора](#)).
- ➡ **ВНИМАНИЕ.** Убедитесь, что вентилятор процессора и блок радиатора установлены правильно и надежно.
12. Установите крышку корпуса на место (см. раздел [Установка крышки корпуса компьютера](#)).
13. Подключите компьютер и устройства к электросети и включите их.

[Назад на страницу содержания](#)

[Назад на страницу содержания](#)

## Замена дисководов

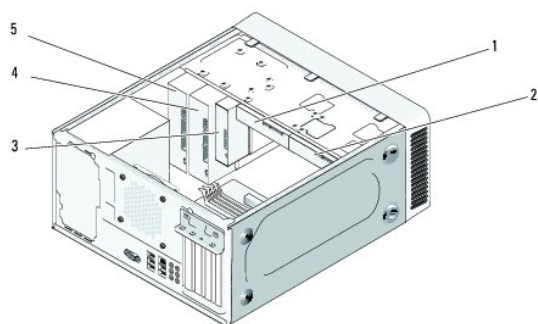
Руководство по обслуживанию Dell™ Inspiron™ 518/519

- [Замена жесткого диска](#)
- [Обратная установка дисковода CD/DVD](#)
- [Установка устройства чтения карт памяти](#)
- [Извлечение отрывной металлической платы FlexBay](#)
- [Обратная установка заглушки панели дисков](#)

**⚠ ПРЕДУПРЕЖДЕНИЕ.** Перед началом работы с внутренними компонентами компьютера выполните инструкции по технике безопасности, прилагаемые к компьютеру. Для получения дополнительной информации о передовом опыте в технике безопасности см. главную страницу о соответствии нормативным документам по адресу [www.dell.com/regulatory\\_compliance](http://www.dell.com/regulatory_compliance).

**📌 ПРИМЕЧАНИЕ.** Система не поддерживает устройства IDE.

**📌 ПРИМЕЧАНИЕ.** Салазки для устройства чтения карт памяти на 3,5 дюйма и салазки для жесткого диска не являются взаимозаменяемыми.



1 жесткий диск	2 дополнительный жесткий диск
3 устройство чтения карт памяти	4 дополнительный дисковод компакт-дисков или DVD-дисков
5 дисковод компакт-дисков или DVD-дисков	

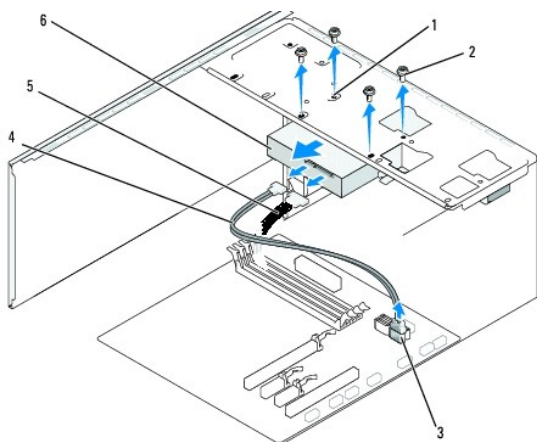
## Замена жесткого диска

**➡ ВНИМАНИЕ.** Перед заменой жесткого диска, на котором хранятся данные, которые нужно сохранить, выполните резервное копирование этих данных.

1. Выполните процедуры, описанные в разделе [Перед установкой](#).
2. Снимите крышку компьютера (см. раздел [Снятие крышки корпуса компьютера](#)).
3. Отключите кабели питания и интерфейсные кабели от накопителя.

**📌 ПРИМЕЧАНИЕ.** Если вы не заменяете жесткий диск в это время, отсоедините второй конец кабеля для передачи данных от системной платы и отложите его в сторону. Можно использовать кабель передачи данных для установки жесткого диска в будущем.





1	резьбовые отверстия в отсеке для жесткого диска (4)	2	винты (4)
3	разъем системной платы (любой доступный разъем SATA0-SATA3)	4	кабель передачи данных последовательного порта ATA
5	кабель питания	6	жесткий диск

4. Извлеките четыре винта, фиксирующие жесткий диск на салазках.

**ВНИМАНИЕ.** Следите за тем, чтобы не поцарапать монтажную плату жесткого диска при его извлечении или обратной установке.

5. Выдвиньте жесткий диск из передней панели компьютера.

6. При обратной установке диска или установке нового посмотрите документацию на диск и убедитесь, что его конфигурация позволяет использовать диск на данном компьютере.

7. Вставьте жесткий диск в отсек для жесткого диска.

8. Совместите четыре резьбовых отверстия жесткого диска с резьбовыми отверстиями в отсеке для жестких дисков.

9. Установите и затяните четыре винта для фиксации жесткого диска на салазках.

10. Подключите кабели питания и передачи данных к диску.

11. Убедитесь, что все кабели правильно подключены и что они надежно установлены.

12. Установите крышку корпуса на место (см. раздел [Установка крышки корпуса компьютера](#)).

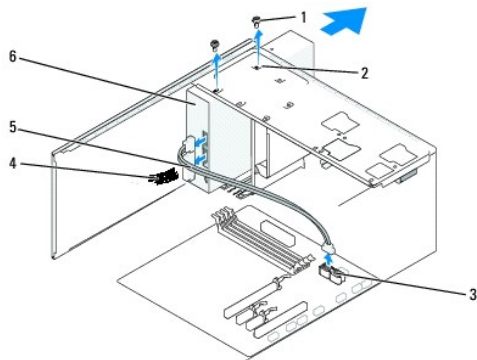
13. Подключите компьютер и устройства к электросети и включите их.

## Обратная установка дисковода CD/DVD

1. Выполните процедуры, описанные в разделе [Перед установкой](#).

2. Снимите крышку компьютера (см. раздел [Снятие крышки корпуса компьютера](#)).

3. Снимите переднюю панель (см. [Замена передней панели](#)).



1	специальные винты (2)	2	резьбовые отверстия в отсеке для дисковода CD/DVD	3	разъем системной платы (любой доступный разъем SATA0-SATA3)
4	кабель питания	5	кабель передачи данных	6	дисковод CD/DVD

4. Отключите кабель питания и кабель данных от задней панели дисковода CD/DVD.

**ПРИМЕЧАНИЕ.** Если извлекается единственный дисковод CD/DVD компьютера, и он не будет заменен в этот раз, отсоедините кабель передачи данных от системной платы и отложите в сторону.

5. Извлеките два винта, фиксирующие дисковод CD/DVD на салазках.

6. Выдвиньте дисковод CD/DVD с передней стороны компьютера.

7. Если обратная установка дисковода не производится, выполните следующее.

- a. Установите заглушку панели дисков на место (см. [Обратная установка заглушки панели дисков](#)).
- b. Перейдите к [шаг 12](#).

8. Осторожно вставьте дисковод на место.

9. Совместите резьбовые отверстия дисковода CD/DVD с резьбовыми отверстиями отсека для дисковода CD/DVD.

10. Установите и затяните два винта, фиксирующие дисковод CD/DVD на салазках.

11. Подключите кабели питания и передачи данных к диску.

12. Установите переднюю панель (см. [Замена передней панели](#)).

13. Установите крышку корпуса на место (см. раздел [Установка крышки корпуса компьютера](#)).

14. Подключите компьютер и устройства к электросети и включите их.

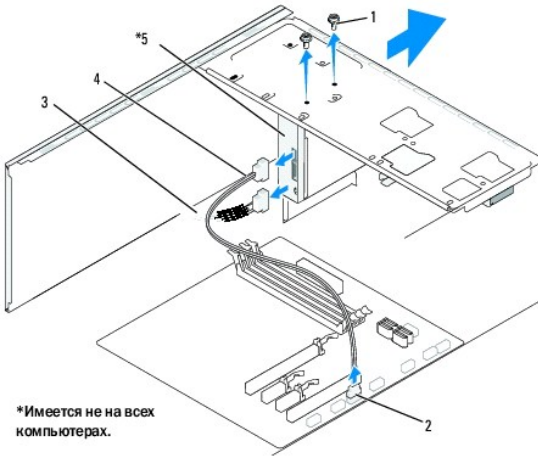
**ПРИМЕЧАНИЕ.** При установке нового дисковода см. в поставляемой вместе с ним документации инструкции по установке программного обеспечения, необходимого для работы дисковода.

## Установка устройства чтения карт памяти

1. Выполните процедуры, описанные в разделе [Перед установкой](#).

2. Снимите крышку компьютера (см. раздел [Снятие крышки корпуса компьютера](#)).

3. Снимите переднюю панель (см. [Замена передней панели](#)).



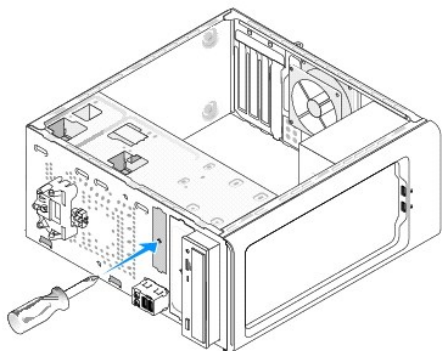
1	специальные винты (2)	2	разъем F_USB4	3	кабель питания
4	кабель USB устройства FlexBay	5	устройство чтения карт памяти		

4. Отсоедините кабель USB устройства FlexBay и кабель питания от тыльной стороны устройства чтения карт памяти и внутреннего разъема USB (F\_USB4) на системной плате (см. [Элементы системной платы](#)).
5. Извлеките два винта, фиксирующие устройство чтения карт памяти.
6. Выдвиньте устройство чтения карт памяти с передней стороны компьютера.
7. Если обратная установка устройства чтения карт памяти не производится, установите заглушку панели дисков. Смотрите раздел [Обратная установка заглушки панели дисков](#).
8. При установке нового устройства чтения карт памяти выполните следующие действия.
  - а. Извлеките заглушку панели дисков на (см. [Обратная установка заглушки панели дисков](#)).
  - б. Извлеките устройство чтения карт памяти из упаковки.
9. Осторожно вставьте устройство чтения карт памяти на место, в слот FlexBay.
10. Совместите резьбовые отверстия устройства чтения карт памяти с резьбовыми отверстиями FlexBay.
11. Затяните два винта для фиксации устройства чтения карт памяти.
 

**ПРИМЕЧАНИЕ.** Перед подключением кабеля FlexBay убедитесь, что устройство чтения карт памяти установлено.
12. Подключите кабель USB FlexBay к тыльной стороне устройства чтения карт памяти и внутреннему разъему USB (F\_USB4) на системной плате (см. [Элементы системной платы](#)).
13. Установите переднюю панель (см. [Замена передней панели](#)).
14. Установите крышку корпуса (см. [Установка крышки корпуса компьютера](#)).
15. Подключите компьютер и устройства к электросети и включите их.

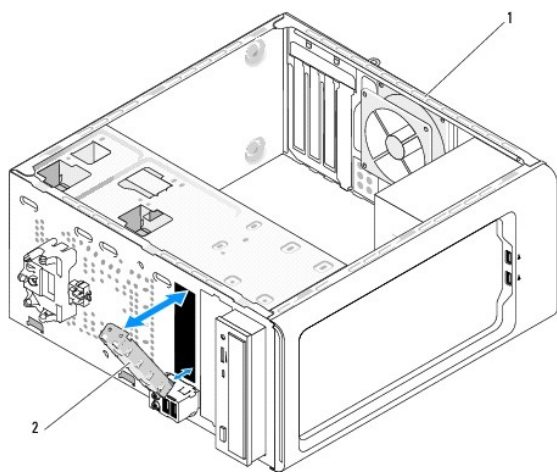
---

## Извлечение отрывной металлической платы FlexBay



Совместите наконечник крестообразной отвертки со слотом на отрывной металлической пластине и проверните отвертку наружу, чтобы оторвать и извлечь металлическую пластину.

## Обратная установка заглушки панели дисков



1	тыльная сторона компьютера	2	заглушка панели дисков (дополнительно)
---	----------------------------	---	--

Совместите заглушку панели дисков с кромками пустого слота для устройства чтения карт памяти и нажмите на заглушку панели. Заглушка панели дисков зафиксируется на месте.

➡ **ВНИМАНИЕ.** Для соблюдения нормативных документов FCC рекомендуется устанавливать заглушку панели дисков при каждом извлечении устройства чтения карт памяти из компьютера.

[Назад на страницу содержания](#)

[Назад на страницу содержания](#)

## Замена вентиляторов

Руководство по обслуживанию Dell™ Inspiron™ 518/519

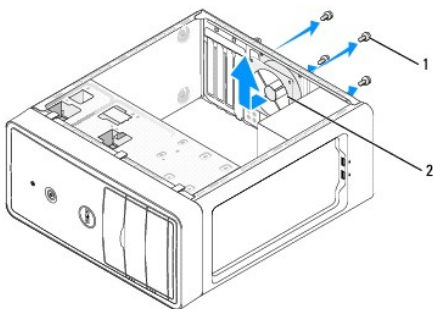
- [Замена вентилятора корпуса](#)
- [Замена вентилятора процессора и блока радиатора](#)

**⚠ ПРЕДУПРЕЖДЕНИЕ.** Перед началом работы с внутренними компонентами компьютера выполните инструкции по технике безопасности, прилагаемые к компьютеру. Для получения дополнительной информации о передовом опыте в технике безопасности см. главную страницу о соответствии нормативным документам по адресу [www.dell.com/regulatory\\_compliance](http://www.dell.com/regulatory_compliance).

**⚠ ПРЕДУПРЕЖДЕНИЕ.** Во избежание риска поражения электрическим током, получения травм от движущихся лопастей вентилятора или других неожиданных травм всегда отключайте компьютер от электрической розетки, прежде чем снимать крышку.

### Замена вентилятора корпуса

➡ **ВНИМАНИЕ.** При извлечении вентилятора корпуса не касайтесь его лопастей. Это может привести к повреждению вентилятора.



1	винты (4)	2	вентилятор корпуса
---	-----------	---	--------------------

1. Выполните процедуры, описанные в разделе [Перед установкой](#).
2. Снимите крышку компьютера (см. раздел [Снятие крышки корпуса компьютера](#)).
3. Извлеките кабель вентилятора корпуса из разъема системной платы (CHASSIS\_FAN).
4. Извлеките четыре винта, фиксирующие вентилятор корпуса.
5. Выдвиньте вентилятор корпуса по направлению к передней стороне компьютера и приподнимите.
6. Для установки вентилятора корпуса вставьте его на место по направлению к тыльной стороне компьютера.
7. Затяните четыре винта для фиксации вентилятора корпуса.
8. Подсоедините кабель вентилятора корпуса к разъему на системной плате (CHASSIS\_FAN).
9. Установите крышку корпуса на место (см. раздел [Установка крышки корпуса компьютера](#)).

### Замена вентилятора процессора и блока радиатора

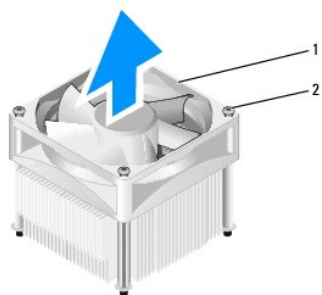
**⚠ ПРЕДУПРЕЖДЕНИЕ.** Несмотря на то, что блок радиатора и вентилятора снабжен пластиковым экраном, он может сильно нагреться при нормальном режиме работы компьютера. Прежде чем касаться блока радиатора, убедитесь, что прошло достаточно времени для его остывания.

- ➡ **ВНИМАНИЕ.** Не касайтесь лопастей вентилятора при извлечении вентилятора процессора и блока радиатора. Это может привести к повреждению вентилятора.
- ➡ **ВНИМАНИЕ.** Вентилятор процессора вместе с блоком радиатора являются единым целым. Не пытайтесь извлечь вентилятор отдельно.

1. Выполните процедуры, описанные в разделе [Перед установкой](#).
2. Снимите крышку компьютера (см. раздел [Снятие крышки корпуса компьютера](#)).
3. Отсоедините кабель вентилятора процессора от разъема CPU\_FAN на системной плате (см. [Элементы системной платы](#)).
4. Осторожно отодвиньте все кабели, проложенные над вентилятором процессора и блоком радиатора.
5. Следуйте изложенным ниже инструкциям для замены вентилятора процессора и блока радиатора, с учетом конкретной модели компьютера.

## Inspiron 518

- а. Ослабьте четыре невыпадающих винта, фиксирующие вентилятор процессора и блок радиатора, и приподнимите блок, не допуская перекосов.



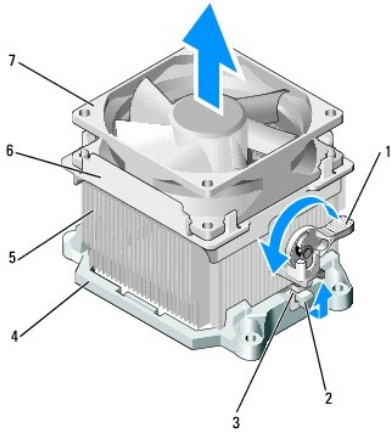
1	вентилятор процессора и блок радиатора	2	невыпадающие винты (4)
---	--	---	------------------------

**ПРИМЕЧАНИЕ.** Вентилятор процессора и блок радиатора вашего компьютера могут выглядеть несколько иначе, чем показано на иллюстрации выше.

- б. Для повторной установки вентилятора процессора и блока радиатора совместите невыпадающие винты на вентиляторе процессора и блоке радиатора с четырьмя металлическими выступами, имеющими резьбовые отверстия, на системной плате.
- в. Затяните четыре невыпадающих винта.

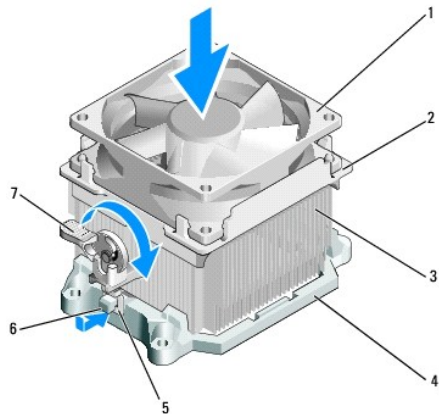
## Inspiron 519

- а. Поверните прижимной рычаг на 180° против часовой стрелки для снятия фиксации зажимной скобы на выступе крепления.
- б. Разблокируйте зажимную скобу на выступе крепления с противоположной стороны.
- в. Аккуратно поверните блок радиатора вверх и извлеките его из компьютера. Положите блок радиатора на его верхнюю поверхность таким образом, чтобы термическая смазка была обращена вверх.



1	прижимной рычаг	2	выступ крепления	3	зажимная скоба
4	крепление	5	радиатор	6	крышка вентилятора
7	вентилятор				

- d. Поместите блок радиатора и вентилятора на крепление блока радиатора.
- e. Убедитесь, что обе зажимные скобы совмещены с двумя выступами крепления.
- f. Удерживая блок радиатора и вентилятора на месте, поверните прижимной рычаг на 180° по часовой стрелке для фиксации блока радиатора и вентилятора.



1	вентилятор	2	крышка вентилятора	3	радиатор
4	крепление	5	зажимная скоба	6	выступ крепления
7	прижимной рычаг				

**ПРИМЕЧАНИЕ.** Убедитесь, что вентилятор процессора и блок радиатора установлены правильно и надежно.

6. Подсоедините кабель вентилятора процессора и блока радиатора к разъему CPU\_FAN на системной плате (см. [Элементы системной платы](#)).
7. Установите крышку корпуса на место (см. раздел [Установка крышки корпуса компьютера](#)).
8. Подключите компьютер и устройства к электросети и включите их.





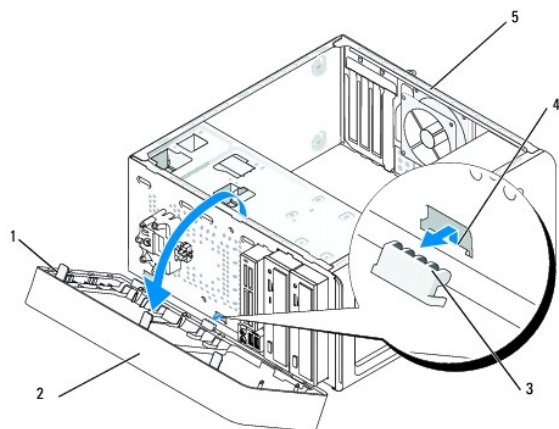
[Назад на страницу содержания](#)

## Замена передней панели

Руководство по обслуживанию Dell™ Inspiron™ 518/519

**⚠ ПРЕДУПРЕЖДЕНИЕ.** Перед началом работы с внутренними компонентами компьютера выполните инструкции по технике безопасности, прилагаемые к компьютеру. Для получения дополнительной информации о передовом опыте в технике безопасности см. главную страницу о соответствии нормативным документам по адресу [www.dell.com/regulatory\\_compliance](http://www.dell.com/regulatory_compliance).

1. Выполните процедуры, описанные в разделе [Перед установкой](#).
2. Снимите крышку компьютера (см. раздел [Снятие крышки корпуса компьютера](#)).



1	зажим передней панели (3)	2	передняя панель
3	фиксатор передней панели (3)	4	фиксирующий выступ
5	задняя панель компьютера		

3. Поочередно прижмите и приподнимите каждый из зажимов передней панели, чтобы отсоединить их от передней части компьютера.
4. Поверните и потяните переднюю панель по направлению от компьютера, чтобы отсоединить фиксатор передней панели от фиксирующего выступа.
5. Для повторной установки передней панели совместите фиксатор передней панели с фиксирующим выступом и вставьте его.
6. Поворачивайте переднюю панель по направлению к компьютеру, пока она не установится на передней стороне компьютера со щелчком.
7. Установите крышку корпуса на место (см. раздел [Установка крышки корпуса компьютера](#)).

---

[Назад на страницу содержания](#)

[Назад на страницу содержания](#)

## Обратная установка передней панели ввода/вывода

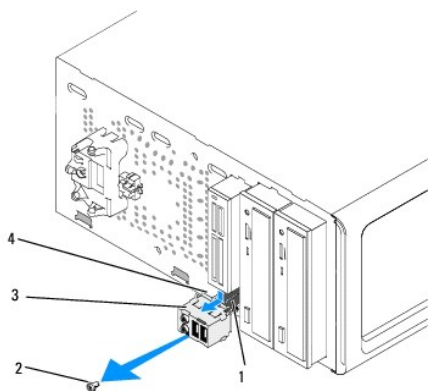
Руководство по обслуживанию Dell™ Inspiron™ 518/519

**⚠ ПРЕДУПРЕЖДЕНИЕ.** Перед началом работы с внутренними компонентами компьютера выполните инструкции по технике безопасности, прилагаемые к компьютеру. Для получения дополнительной информации о передовом опыте в технике безопасности см. главную страницу о соответствии нормативным документам по адресу [www.dell.com/regulatory\\_compliance](http://www.dell.com/regulatory_compliance).

1. Выполните процедуры, описанные в разделе [Перед установкой](#).
2. Снимите крышку компьютера (см. раздел [Снятие крышки корпуса компьютера](#)).
3. Снимите переднюю панель (см. [Замена передней панели](#)).
4. Извлеките все платы расширения (см. [Замена платы PCI/PCI Express](#)).

**ⓘ ВНИМАНИЕ.** Обратите особое внимание на то, как проложен каждый кабель, прежде чем его отсоединять, - это позволит уверенно и правильно проложить кабели заново. Неправильно проложенные или отсоединенные кабели могут привести к неполадкам компьютера.

5. Отключите все кабели, соединяющие панель ввода/вывода с системной платой.
6. Извлеките винт, который закрепляет панель ввода/вывода на корпусе.
7. Осторожно извлеките из компьютера установленную панель ввода/вывода.



1	кабели	2	винт
3	панель ввода-вывода	4	фиксатор панели ввода/вывода

8. Для установки новой панели ввода/вывода совместите и вставьте фиксатор панели ввода/вывода в слот для фиксатора панели ввода/вывода.
9. Установите и затяните винт, который закрепляет панель ввода/вывода на корпусе.
10. Подсоедините кабели к системной плате.
11. Установите переднюю панель (см. [Замена передней панели](#)).
12. Установите крышку корпуса на место (см. раздел [Установка крышки корпуса компьютера](#)).
13. Подключите компьютер и устройства к электросети и включите их.

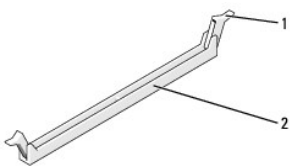
[Назад на страницу содержания](#)

## Установка модуля(ей) памяти

Руководство по обслуживанию Dell™ Inspiron™ 518/519

**⚠ ПРЕДУПРЕЖДЕНИЕ.** Перед началом работы с внутренними компонентами компьютера выполните инструкции по технике безопасности, прилагаемые к компьютеру. Для получения дополнительной информации о передовом опыте в технике безопасности см. главную страницу о соответствии нормативным документам по адресу [www.dell.com/regulatory\\_compliance](http://www.dell.com/regulatory_compliance).

1. Выполните процедуры, описанные в разделе [Перед установкой](#).
2. Снимите крышку компьютера (см. раздел [Снятие крышки корпуса компьютера](#)).
3. Найдите модули памяти на системной плате (см. [Элементы системной платы](#)).
4. Отожмите защелки на концах разъема для модулей памяти.



1	защелка	2	разъемы модуля памяти
---	---------	---	-----------------------

5. Возьмитесь за модуль и вытяните его вверх.

Если модуль вытаскивается с трудом, осторожно подвигайте его, чтобы удалить из разъема.

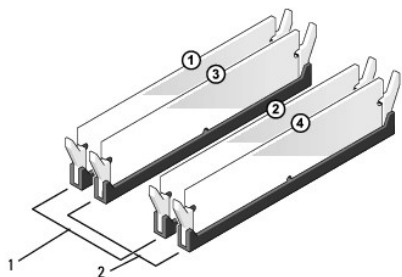
**⚠ ВНИМАНИЕ.** Не устанавливайте модули памяти ECC.

**⚠ ВНИМАНИЕ.** Если вы извлекли из компьютера оригинальные модули памяти во время наращивания памяти, храните их отдельно от новых модулей, даже если последние приобретены у корпорации Dell. По возможности не составляйте пару из исходного и нового модулей. В противном случае компьютер может не запуститься надлежащим образом. Рекомендуемые конфигурации памяти: два сочетаемых модуля памяти, установленные в разъемы DIMM 1 и 2; или два сочетаемых модуля памяти, установленные в разъемы DIMM 1 и 2, и вторая сочетаемая пара, установленная в разъемы DIMM 3 и 4.

**📌 ПРИМЕЧАНИЕ.** При установке смешанных пар модулей памяти PC2-5300 (DDR2 на 667 МГц) и PC2-6400 (DDR2 на 800 МГц) модули работают со скоростью самого медленного установленного модуля.

6. При установке модулей памяти следуйте приведенным ниже инструкциям с учетом модели компьютера.

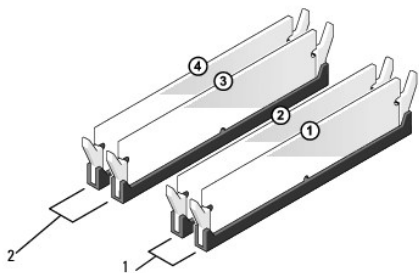
**Inspiron™ 518** - Обязательно установите один модуль памяти в разъем DIMM 1, расположенный ближе всего к процессору, прежде чем устанавливать модули в какой-либо другой разъем.



1	пара А: сочетаемая пара модулей памяти в разъемах DIMM_1 и DIMM_2	2	пара В: сочетаемая пара модулей памяти в разъемах DIMM_3 и DIMM_4
---	---	---	---

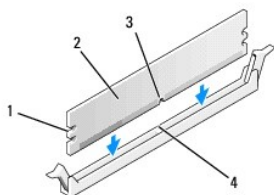
**Inspiron 519** - обязательно установите один модуль памяти в разъем DIMM 1, расположенный дальше всех от процессора, прежде чем

устанавливать модули в какой-либо другой разъем.



1	пара А: сочетаемая пара модулей памяти в разъемах DIMM_1 и DIMM_2	2	пара В: сочетаемая пара модулей памяти в разъемах DIMM_3 и DIMM_4
---	---	---	---

7. Совместите выемку на нижней стороне модуля с выступом на разъеме.

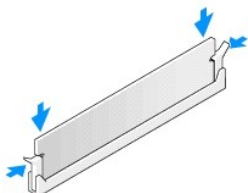


1	вырезы (2)	2	модуль памяти
3	выемка	4	разъем

➡ **ВНИМАНИЕ.** Чтобы не повредить модуль памяти, устанавливая его в разъем, нажимайте на оба конца модуля с одинаковой силой.

8. Вставляйте модуль в разъем до тех пор, пока он не защелкнется.

Если модуль установлен правильно, защелки попадают в вырезы по бокам модуля.



9. Установите крышку корпуса на место (см. раздел [Установка крышки корпуса компьютера](#)).

10. Подключите компьютер и устройства к электросети и включите их.

11. Когда появится сообщение об изменении размера памяти, для продолжения нажмите <F1>.

12. Войдите в систему компьютера.

13. Нажмите правой кнопкой на значке **Мой компьютер** на рабочем столе Windows и выберите **Свойства**.

14. Перейдите на вкладку **Общие**.

15. Для проверки корректности установки памяти посмотрите указанный объем памяти (ОЗУ).



## Установка блока питания

Руководство по обслуживанию Dell™ Inspiron™ 518/519

**⚠ ПРЕДУПРЕЖДЕНИЕ.** Перед началом работы с внутренними компонентами компьютера выполните инструкции по технике безопасности, прилагаемые к компьютеру. Для получения дополнительной информации о передовом опыте в технике безопасности см. главную страницу о соответствии нормативным документам по адресу [www.dell.com/regulatory\\_compliance](http://www.dell.com/regulatory_compliance).

**⚠ ПРЕДУПРЕЖДЕНИЕ.** Во избежание риска поражения электрическим током, получения травм от движущихся лопастей вентилятора или других неожиданных травм всегда отключайте компьютер от электрической розетки, прежде чем снимать крышку.

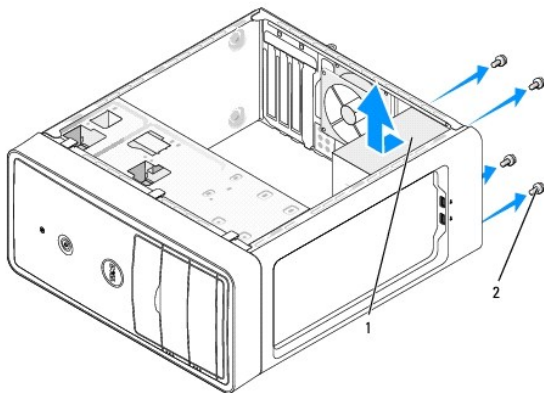
1. Выполните процедуры, описанные в разделе [Перед установкой](#).
2. Снимите крышку компьютера (см. раздел [Снятие крышки корпуса компьютера](#)).

**➡ ВНИМАНИЕ.** Отметьте расположение и идентификатор каждого разъема питания перед отсоединением кабелей питания.

3. Проследите за тем, как проложены кабели питания постоянного тока, выходящие из блока питания, и отсоедините каждый подключенный кабель питания.

**🔍 ПРИМЕЧАНИЕ.** При отсоединении кабелей питания постоянного тока от системной платы и дисководов запомните, как они проложены под выступами в корпусе компьютера. Кабели для замены необходимо проложить правильно, чтобы предотвратить их защемление или скручивание.

4. Отверните четыре винта, которые крепят блок питания на задней части корпуса компьютера.



1	блок питания	2	винты (4)
---	--------------	---	-----------

5. Выдвиньте и приподнимите блок питания.
6. Сместите сменный блок питания по направлению к тыльной стороне компьютера.

**⚠ ПРЕДУПРЕЖДЕНИЕ.** Если все винты не будут установлены и затянуты, это может привести к поражению электрическим током, поскольку они играют ключевую роль в заземлении системы.

7. Установите и затяните все винты, фиксирующие блок питания на тыльной стороне корпуса компьютера.

**➡ ВНИМАНИЕ.** Проложите кабели питания постоянного тока под выступами корпуса. Кабели должны быть надлежащим образом проложены во избежание повреждения кабелей.

8. Снова присоедините кабели питания постоянного тока к системной плате и дискам.

**🔍 ПРИМЕЧАНИЕ.** Дважды проверьте все подключения кабелей, убедившись в их надежности.

9. Установите крышку корпуса на место (см. раздел [Установка крышки корпуса компьютера](#)).
10. Подключите компьютер и устройства к электросети и включите их.

---

[Назад на страницу содержания](#)

[Назад на страницу содержания](#)

## Установка системной платы

Руководство по обслуживанию Dell™ Inspiron™ 518/519

**⚠ ПРЕДУПРЕЖДЕНИЕ.** Перед началом работы с внутренними компонентами компьютера выполните инструкции по технике безопасности, прилагаемые к компьютеру. Для получения дополнительной информации о передовом опыте в технике безопасности см. главную страницу о соответствии нормативным документам по адресу [www.dell.com/regulatory\\_compliance](http://www.dell.com/regulatory_compliance).

**ⓘ ВНИМАНИЕ.** Не выполняйте следующие операции, если вы не знакомы с процедурами снятия и установки аппаратного оборудования. Неправильное выполнение этих операций может привести к повреждению системной платы. Информацию о техническом обслуживании см. в *Кратком справочнике*.

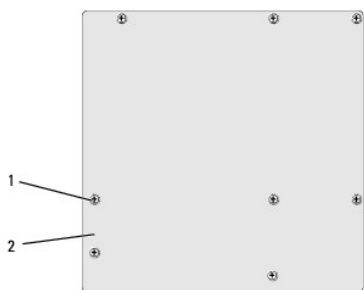
1. Выполните процедуры, описанные в разделе [Перед установкой](#).
2. Снимите крышку компьютера (см. раздел [Снятие крышки корпуса компьютера](#)).
3. Извлеките все платы расширения из системной платы (см. [Замена платы PCI/PCI Express](#)).

**⚠ ПРЕДУПРЕЖДЕНИЕ.** Радиатор процессора может очень сильно нагреваться при обычной работе. Чтобы к нему можно было прикасаться, должно пройти определенное время после выключения компьютера.

4. Снимите процессор и блок радиатора (см. [Снятие процессора](#)).
5. Извлеките модули памяти (см. [Установка модуля\(ей\) памяти](#)) и запишите, какой модуль памяти из какого гнезда был извлечен (для каждого модуля), чтобы установить модули памяти в те же гнезда после установки платы.

**ⓘ ВНИМАНИЕ.** Обратите особое внимание на то, как проложен и размещен каждый кабель, прежде чем его отсоединять, это позволит уверенно и правильно проложить кабели. Неправильно проложенные или отсоединенные кабели могут привести к неполадкам компьютера.

6. Отсоедините все кабели от системной платы.
7. Извлеките восемь винтов из системной платы.



1	винты (8)	2	системная плата
---	-----------	---	-----------------

8. Приподнимите и извлеките системную плату.

**ⓘ ВНИМАНИЕ.** При замене системной платы визуально сравните новую системную плату с существующей и убедитесь, что деталь годится для использования.


**📌 ПРИМЕЧАНИЕ.** Некоторые компоненты и разъемы на системной плате, устанавливаемой на замену, могут располагаться в других местах по сравнению с соответствующими разъемами на существующей плате.

**📌 ПРИМЕЧАНИЕ.** Настройки перемычки на новых системных платах предварительно установлены изготовителем.

9. Правильно расположите системную плату, совместив отверстия для винтов на системной плате с отверстиями для винтов на корпусе.
10. Установите восемь винтов, которые крепят системную плату к корпусу.
11. Положите кабели, извлеченные из системной платы.



12. Установите процессор и блок радиатора (см. [Установка процессора](#)).

 **ВНИМАНИЕ.** Убедитесь, что блок радиатора установлен правильно и надежно.


13. Установите модули памяти в гнезда, разместив их точно так же, как они были установлены при извлечении (см. [Установка модуля\(ей\) памяти](#)).

14. Установите все платы расширения в системную плату.

15. Установите крышку корпуса на место (см. раздел [Установка крышки корпуса компьютера](#)).

16. Подключите компьютер и устройства к электросети и включите их.

17. При необходимости обновите BIOS системы.

 **ПРИМЕЧАНИЕ.** Для получения информации о перепрограммировании BIOS системы см. [Перепрограммирование BIOS](#).

---

[Назад на страницу содержания](#)

## Программа настройки системы

### Руководство по обслуживанию Dell™ Inspiron™ 518/519


- [Обзор](#)
- [Очистка забытых паролей](#)
- [Очистка параметров CMOS](#)
- [Перепрограммирование BIOS](#)

## Обзор

Используйте программу настройки системы для выполнения следующего.


1. Изменение информации о конфигурации системы после установки, замены или снятия какого-либо оборудования на компьютере.
1. Установка и изменение параметров, задаваемых пользователем, например, пароля пользователя.
1. Определение текущего объема памяти и задание типа установленного жесткого диска.

 **ВНИМАНИЕ.** Изменять настройки в этой программе можно только опытным пользователям. Некоторые изменения могут привести к неправильной работе компьютера.

 **ПРИМЕЧАНИЕ.** Перед использованием программы настройки системы рекомендуется записать данные окна настройки системы для использования в дальнейшем.

## Вход в программу настройки системы

1. Включите (или перезагрузите) компьютер.
2. Во время отображения синего логотипа DELL™ дождитесь, пока появится предложение нажать клавишу F2, и затем немедленно нажмите <F2>.

 **ПРИМЕЧАНИЕ.** Появление предложение нажать клавишу F2 указывает на завершение инициализации клавиатуры. Это предложение может появиться очень быстро, поэтому необходимо внимательно следить за экраном и сразу же нажать клавишу <F2>. Нажатие <F2> не учитывается, если оно было выполнено до появления предложения. Если вы не успели нажать эту клавишу, и появился логотип операционной системы, дождитесь появления рабочего стола Microsoft® Windows®. Затем выключите компьютер (см. [Выключение компьютера](#)) и повторите попытку.

## Экраны настройки системы

На экране настройки системы выводится информация о текущей или изменяемой конфигурации компьютера. Информация на экране разделена на три области: список параметров, поле активных параметров и функции клавиш.


**Options List (Список параметров)** - это поле появляется в верхней части окна настройки системы. В списке параметров, снабженном закладками, перечислены параметры, определяющие конфигурацию данного компьютера, в том числе установленное аппаратное оборудование, режимы энергосбережения и функции защиты.

**Option Field (Поле параметра)** - это поле содержит информацию о каждом параметре. В этом поле можно посмотреть текущие настройки и внести в них изменения. Для выбора параметра используйте клавиши со стрелками вправо и влево. Нажмите <Enter>, чтобы сделать выбранный параметр активным.

**Help Field (Поле справки)** - в данном поле приводится контекстно-зависимая справка по выбранным параметрам.

**Key Functions (Функции клавиш)** - данное поле отображается под полем параметра, в нем перечислены клавиши и их функции в пределах активного поля программы настройки системы.


## Параметры программы настройки системы - Dell Inspiron™ 518

 **ПРИМЕЧАНИЕ.** Не все элементы, перечисленные в этом разделе, могут присутствовать на экране. Кроме того, представление некоторых параметров может отличаться. Это зависит от компьютера и установленных устройств.

System Info (Информация о системе)	
Система	Inspiron 518
BIOS Info (Информация о BIOS)	Отображение номера версии BIOS и информации о дате
Service Tag (Метка обслуживания)	Отображение метки обслуживания компьютера
Asset Tag (Дескриптор ресурса)	Отображение дескриптора ресурса (если имеется) для компьютера.
CPU Info (Информация о процессоре)	В списке указаны скорость шины процессора, идентификатор процессора, тактовая частота и кэш второго уровня.
Memory Info (Информация о памяти)	Указывается объем установленной памяти, быстродействие памяти, режим каналов (один или два) и тип установленной памяти.

Standard CMOS Features (стандартные характеристики CMOS)	
Date/Time (Дата/Время)	Отображение текущих установок даты и времени. Дата представлена в формате мм:дд:гг, время - в формате чч:мм:сс.
SATA Info (Информация о SATA)	Отображение дисков SATA, интегрированных в систему (SATA-0; SATA-1; SATA-2; SATA-3; SATA-4; SATA-5).
SATA HDD Auto-Detection (Автоматическое определение жесткого диска SATA)	Автоматическое определение разъема SATA, к которому присоединен жесткий диск.
Capacity (Емкость)	Суммарная емкость всех установленных устройств SATA.
Halt On (Остановка на ...)	All Error; All, But Keyboard (по умолчанию All, But Keyboard).
Advanced BIOS Features (расширенные характеристики BIOS)	
CPU Feature (Функциональные возможности процессора)	<ul style="list-style-type: none"> <li>1 Limit CPUID Value — Enabled; Disabled (по умолчанию Disabled)</li> <li>1 Execute Disable Bit — Enabled; Disabled (по умолчанию Enabled)</li> <li>1 Virtualization Technology — Enabled; Disabled (по умолчанию Enabled)</li> <li>1 Core Multi-Processing—Enabled; Disabled (по умолчанию Enabled)</li> </ul>
Boot Up NumLock (Включение NumLock при загрузке)	Off; On (по умолчанию On)
Boot Device Configuration (Конфигурация устройств загрузки)	
Removable Device Priority (Приоритет съемных устройств)	Используется для установки приоритета съемных устройств, например, дисководов гибких дисков с интерфейсом USB. Отображаемые элементы динамически обновляются в соответствии с подключаемыми съемными устройствами.
Hard Disk Boot Priority (Приоритет жестких дисков при загрузке)	Используется для установления приоритета жестких дисков. Отображаемые элементы динамически обновляются в соответствии с обнаруженными жесткими дисками.
First Boot Device (первое устройство загрузки)	Removable; Hard Disk; CDROM; USB-CDROM; Legacy LAN; Disabled (по умолчанию Removable)
Second Boot Device (Второе устройство загрузки)	Removable; Hard Disk; CDROM; USB-CDROM; Legacy LAN; Disabled (по умолчанию Hard disk)
Third Boot Device (Третье устройство загрузки)	Removable; Hard Disk; CDROM; USB-CDROM; Legacy LAN; Disabled (по умолчанию CD-ROM)
Boot Other Device (Загрузка с другого устройства)	Enabled; Disabled (по умолчанию Disabled)
Advanced Chipset Features (расширенные характеристики набора микросхем)	
Init Display First (Определение основного видеoadаптера)	PCI Slot, Onboard (по умолчанию PCI Slot)
Video Memory Size (Объем видеопамати)	1 Мб, 8 Мб (по умолчанию 8 Мб)
Integrated Peripherals (Встроенные периферийные устройства)	
USB Device (Устройство USB) Настройка	<ul style="list-style-type: none"> <li>1 USB Controller - Enabled или Disabled (по умолчанию Enabled)</li> <li>1 USB Operation Mode - High Speed; Full/Low Speed (по умолчанию High Speed)</li> </ul>
Onboard Audio Controller (Звуковой контроллер на плате)	Enabled или Disabled (по умолчанию Enabled)
Onboard LAN Controller (Контроллер ЛВС на плате)	Enabled или Disabled (по умолчанию Enabled)
Onboard LAN Boot ROM (аппаратный загрузчик из локальной сети на плате)	Enabled или Disabled (по умолчанию Disabled)
SATA Mode (Режим SATA)	IDE; RAID (по умолчанию IDE)
Power Management Setup (Настройка управления энергопитанием)	
ACPI Suspend Type (Тип приостановки ACPI)	S1(POS); S3(STR) (по умолчанию S3(STR))
Remote Wake Up (Дистанционный запуск)	On; Off (по умолчанию On)
Auto Power On (Автоматическое включение питания)	Enabled; Disabled (по умолчанию Disabled)
Auto Power On Date (Автоматическое включение питания по дате)	0
Auto Power On Time (Автоматическое включение питания по времени)	0:00:00
AC Recovery (Восстановление питания перем. тока)	Off; On; Last (по умолчанию Off)

## Параметры программы настройки системы - Dell Inspiron 519

 **ПРИМЕЧАНИЕ.** Не все элементы, перечисленные в этом разделе, могут присутствовать на экране. Кроме того, представление некоторых параметров может отличаться. Это зависит от компьютера и установленных устройств.

System Info (Информация о системе)	
System (Система)	Inspiron 519
BIOS Info (Информация о BIOS)	Отображение номера версии BIOS и информации о дате

Service Tag (Метка обслуживания)	Отображение метки обслуживания компьютера
Asset Tag (Дескриптор ресурса)	Отображение дескриптора ресурса (если имеется) для компьютера.
CPU Info (Информация о процессоре)	В списке указаны скорость шины процессора, идентификатор процессора, тактовая частота и кэш второго уровня.
Memory Info (Информация о памяти)	Указывается объем установленной памяти, доступной памяти, быстродействие памяти, режим каналов (один или два) и тип установленной памяти.
<b>Standard CMOS Features (стандартные характеристики CMOS)</b>	
Date/Time (Дата/Время)	Отображение текущих установок даты и времени. Дата представлена в формате мм:дд:гг, время - в формате чч:мм:сс.
SATA Info (Информация о SATA)	Отображение дисков SATA, интегрированных в систему (SATA-0; SATA-1; SATA-2; SATA-3)
<b>Advanced BIOS Features (расширенные характеристики BIOS)</b>	
CPU Feature (Функциональные возможности ЦП)	<ul style="list-style-type: none"> <li>  AMD™ Virtualization — Enabled; Disabled (по умолчанию Disabled)</li> <li>  AMD Cool 'N' quiet Function — Enabled; Disabled (по умолчанию Enabled)</li> <li>  AMD Live! — указывает, доступна функция AMD Live! или нет</li> </ul>
USB Device (Устройство USB) настройка	High Speed; Full/Low Speed (по умолчанию High Speed)
<b>Boot Device Configuration (Конфигурация устройств загрузки)</b>	
Fast Boot (Быстрая загрузка)	Disabled; Enabled (по умолчанию Enabled)
NumLock Key (Клавиша NumLock)	OFF; ON (по умолчанию On)
Keyboard Errors (Ошибки клавиатуры)	Report; Do Not Report (по умолчанию Report)
Removable Device Priority (Приоритет съемных устройств)	Используется для установки приоритета съемных устройств, например, дисководов гибких дисков с интерфейсом USB. Отображаемые элементы динамически обновляются в соответствии с подключаемыми съемными устройствами.
Hard Disk Boot Priority (Приоритет жестких дисков при загрузке)	Используется для установления приоритета жестких дисков. Отображаемые элементы динамически обновляются в соответствии с обнаруженными жесткими дисками.
First Boot Device (первое устройство загрузки)	Removable; Hard Disk; CD/DVD; Disabled (по умолчанию Removable)
Second Boot Device (Второе устройство загрузки)	Removable; CD/DVD; Hard Drive; Disabled (по умолчанию CD/DVD)
Third Boot Device (Третье устройство загрузки)	Removable; CD/DVD; Hard Drive; Disabled (по умолчанию Hard Drive)
Boot Other Device (Загрузка с другого устройства)	No; Yes (по умолчанию Yes)
<b>Advanced Chipset Features (расширенные характеристики набора микросхем)</b>	
Init Display First (Определение основного видеoadаптера)	PCI-E 16X Slot; PCI-E 1X Slot; PCI Slot; Onboard (по умолчанию PCI-E Slot)
UMA Frame Buffer Size (Размер кадрового буфера единой архитектуры памяти)	Auto; 32MB; 64MB; 128MB; 256MB; 512MB (по умолчанию Auto)
Onboard Audio Controller (Звуковой контроллер на плате)	Auto; Disabled; Enabled (по умолчанию Enabled)
Onboard LAN Controller (Контроллер ЛВС на плате)	Disabled; Enabled (по умолчанию Enabled)
Onboard LAN Boot ROM (аппаратный загрузчик из локальной сети на плате)	Disabled; Enabled (по умолчанию Disabled)
USB Device Setting (Настройка устройства USB)	<ul style="list-style-type: none"> <li>  USB Controller - Enabled или Disabled (по умолчанию Enabled)</li> <li>  USB Operation Mode - High Speed; Full/Low Speed (по умолчанию High Speed)</li> </ul>
<b>Power Management Setup (Настройка управления энергопитанием)</b>	
ACPI Suspend Type (Тип приостановки ACPI)	S1(POS); S3(STR) (по умолчанию S3(STR))
C1E Support (поддержка C1E)	Disabled; Enabled (по умолчанию Disabled)
Remote Wake Up (Дистанционный запуск)	Disabled; Enabled (по умолчанию Enabled)
AC Recovery (Восстановление питания перем. тока)	Off; On; Last (по умолчанию Off)
Auto Power On (Автоматическое включение питания)	Enabled; Disabled (по умолчанию Disabled)
Auto Power On Date (Автоматическое включение питания по дате)	Everyday; 0-30 (по умолчанию дата)
Auto Power On Time (Автоматическое включение питания по времени)	00:00:00-23:59:50 (Отображение в формате чч:мм:сс)
<b>BIOS Security Features (Функции безопасности BIOS)</b>	
Supervisor Password (Пароль супервизора)	Статус установленного супервизора
User Password (Пароль пользователя)	Status of user installed (Статус установленного пользователя)
Set Supervisor Password (Задать пароль супервизора)	Ввод требуемого пароля супервизора
User Access Level (Уровень доступа пользователя)	No Access; View Only; Limited; Full Access (по умолчанию View Only)


Set User Password (Задать пароль пользователя)	Ввод требуемого пароля пользователя
Password Check (Проверка пароля)	Setup: Always (по умолчанию Setup)
Clear User Password (Очистка пароля пользователя)	Нажмите <Enter> для очистки паролей пользователей

## Boot Sequence (Последовательность загрузки)

Данная функция позволяет изменять последовательность загрузки для устройств.

### Параметры загрузки

1. **Hard Drive** (Жесткий диск) - компьютер предпримет попытку загрузки с основного жесткого диска. Если на диске нет операционной системы, компьютер выдаст сообщение об ошибке.
1. **CD Drive (Дисковод CD/DVD)** - компьютер попытается выполнить загрузку с диска CD/DVD. Если в дисковом диске нет CD/DVD или на CD/DVD нет операционной системы, компьютер выдаст сообщение об ошибке.
1. **USB Flash Device** (Флэш-устройство USB) - вставьте запоминающее устройство в USB-порт и перезагрузите компьютер. Когда в правом верхнем углу экрана появится фраза F12 = Boot Menu (F12 = Меню загрузки), нажмите клавишу <F12>. BIOS обнаружит это устройство и добавит флэш-устройство USB в меню загрузки.

 **ПРИМЕЧАНИЕ.** Чтобы можно было загружаться с USB-устройства, оно должно быть загрузочным. Чтобы проверить, является ли устройство загрузочным, обратитесь к документации по устройству.

### Изменение последовательности текущей загрузки

Один из примеров применения этой функции: задать загрузку с дисковода компакт-дисков, чтобы можно было запустить программу диагностики Dell Diagnostics на компакт-диске *Drivers and Utilities*, а после завершения тестирования загрузить компьютер с жесткого диска. Также можно использовать эту функцию для перезапуска компьютера с устройства USB, например, гибкого диска или ключа памяти с интерфейсом USB.


1. При загрузке с устройства USB подключите устройство USB к разъему USB.
2. Включите (или перезагрузите) компьютер.
3. Когда в правом верхнем углу экрана появится F2 = Setup (Настройка), F12 = Boot Menu (Меню загрузки), нажмите клавишу <F12>.

Если вы не успели нажать эту клавишу и появился экран с логотипом операционной системы, дождитесь появления рабочего стола Microsoft Windows. Затем завершите работу компьютера и повторите попытку.

Появится меню **Boot Device Menu** (Загрузочные устройства) со списком всех имеющихся в системе загрузочных устройств. Напротив имени каждого устройства стоит номер.


4. Выберите в меню **Boot Device Menu** (Загрузочные устройства) устройство, с которого требуется производить загрузку.

Например, при загрузке с USB-ключа памяти выделите параметр **USB Flash Device** и нажмите клавишу <Enter>.

 **ПРИМЕЧАНИЕ.** Чтобы можно было загружаться с USB-устройства, оно должно быть загрузочным. Чтобы проверить, является ли устройство загрузочным, обратитесь к документации по устройству.

### Изменение последовательности последующих загрузок

1. Войдите в программу настройки системы (см. раздел [Вход в программу настройки системы](#)).
2. С помощью клавиш со стрелками выберите пункт меню **Boot Device Configuration** (Конфигурация устройств загрузки) и нажмите клавишу <Enter> для доступа к меню.

 **ПРИМЕЧАНИЕ.** Запишите текущую последовательность загрузки на случай, если потребуется к ней вернуться.

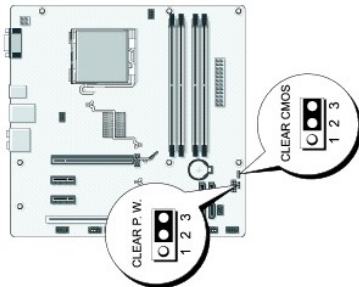
3. Для перемещения по списку устройств используйте клавиши стрелка вверх и стрелка вниз.
4. Нажмите «плюс» (+) или «минус» (-) для изменения приоритета при загрузке для устройства.

## Очистка забытых паролей

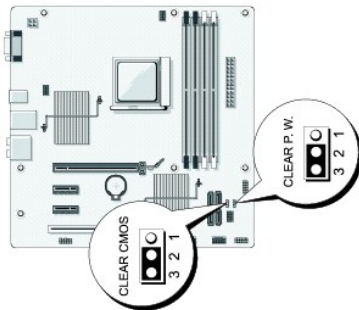
**⚠ ПРЕДУПРЕЖДЕНИЕ.** Перед тем как приступить к выполнению операций данного раздела, выполните имеющиеся указания по технике безопасности, прилагаемые к компьютеру.

1. Выполните процедуры, описанные в разделе [Перед установкой](#).
2. Снимите крышку компьютера (см. раздел [Снятие крышки корпуса компьютера](#)).
3. Найдите 3-контактный разъем защиты паролем (CLEAR\_PW) на системной плате (см. [Элементы системной платы](#)).

## Inspiron™ 518



## Inspiron 519



4. Извлеките 2-контактный разъем перемычки из контактов 2 и 3 и закрепите его на контактах 1 и 2.
5. Подождите около пяти секунд, пока пароль не очистится.
6. Извлеките 2-контактный разъем перемычки из контактов 1 и 2 и установите его на контакты 2 и 3 для включения функции пароля.
7. Установите крышку корпуса на место (см. раздел [Установка крышки корпуса компьютера](#)).
8. Подключите компьютер и устройства к сети питания и включите их.

---

## Очистка параметров CMOS

**⚠ ПРЕДУПРЕЖДЕНИЕ.** Перед тем как приступить к выполнению операций данного раздела, выполните имеющиеся указания по технике безопасности, прилагаемые к компьютеру.

1. Выполните процедуры, описанные в разделе [Перед установкой](#).
- ⚠ ВНИМАНИЕ.** Чтобы очистить параметры CMOS, необходимо отключить компьютер от электросети.

2. Снимите крышку компьютера (см. раздел [Снятие крышки корпуса компьютера](#)).
  3. Сбросьте текущие настройки CMOS, выполнив следующее.
    - a. Найдите 3-контактную перемычку CMOS (CLEAR CMOS) на системной плате (см. [Элементы системной платы](#)).
    - b. Извлеките разъем перемычки из контактов 2 и 3 перемычки CMOS (CLEAR CMOS).
    - c. Установите разъем перемычки на контакты 1 и 2 перемычки CMOS (CLEAR CMOS) и подождите около пяти секунд.
    - d. Извлеките разъем перемычки и установите его на контакты 2 и 3 перемычки CMOS (CLEAR CMOS).
  4. Установите крышку корпуса на место (см. раздел [Установка крышки корпуса компьютера](#)).
  5. Подключите компьютер и устройства к сети питания и включите их.
- 

## Перепрограммирование BIOS

При выходе обновления или при замене системной платы может понадобиться перепрограммирование BIOS.

1. Включите компьютер.
  2. Найдите файл обновления BIOS для своего компьютера на веб-узле технической поддержки Dell [support.dell.com](http://support.dell.com).
  3. Для загрузки файла нажмите **Download Now** (Загрузить сейчас).
  4. Если откроется окно **Export Compliance Disclaimer** (Отказ от обязательств при экспорте) нажмите **Yes, I Accept this Agreement** (Да, я принимаю условия этого соглашения).  
Откроется окно **File Download** (Загрузка файла).
  5. Нажмите **Save this program to disk** (Сохранить программу на диске), а затем нажмите **OK**.  
Откроется окно **Save In** (Сохранить в).
  6. Нажмите стрелку вниз, чтобы увидеть меню **Save In** (Сохранить в), выберите **Desktop** (Рабочий стол), а затем нажмите **Save** (Сохранить).  
Начнется загрузка файла на рабочий стол.
  7. Нажмите **Закреть**, когда появится окно **Загрузка завершена**.  
На рабочем столе появится ярлык файла, название которого будет соответствовать загруженному файлу обновления BIOS.
  8. Дважды нажмите на значке файла на рабочем столе и следуйте указаниям на экране.
- 

[Назад на страницу содержания](#)

[Назад на страницу содержания](#)

## Технический обзор

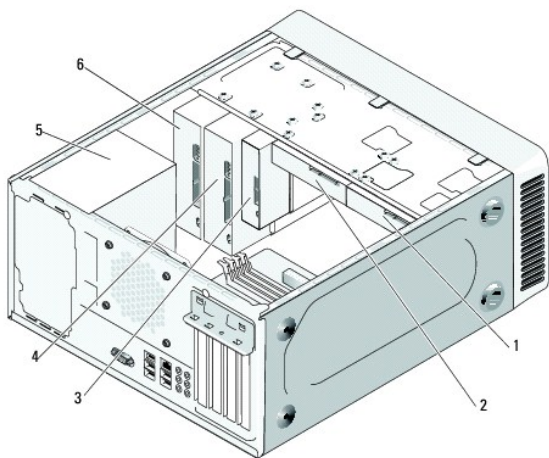
Руководство по обслуживанию Dell™ Inspiron™ 518/519

- [Вид компьютера изнутри](#)
- [Элементы системной платы](#)

**⚠ ПРЕДУПРЕЖДЕНИЕ.** Перед началом работы с внутренними компонентами компьютера выполните инструкции по технике безопасности, прилагаемые к компьютеру. Для получения дополнительной информации о передовом опыте в технике безопасности см. главную страницу о соответствии нормативным документам по адресу [www.dell.com/regulatory\\_compliance](http://www.dell.com/regulatory_compliance).

---

### Вид компьютера изнутри



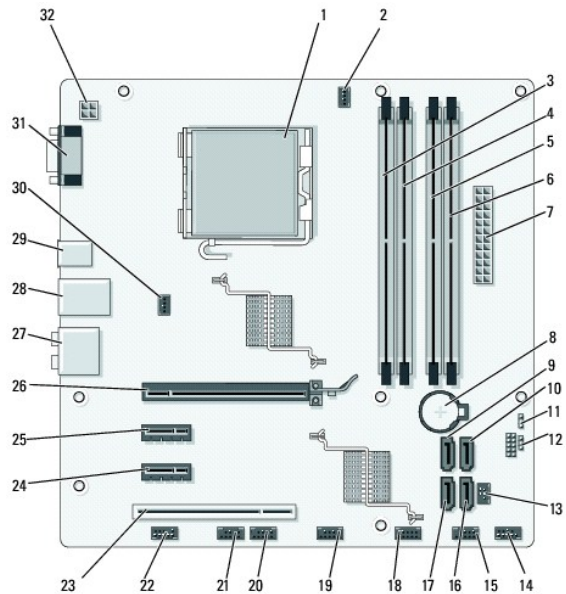
1	дополнительный жесткий диск	2	жесткий диск
3	устройство чтения карт памяти	4	дополнительный дисковод компакт-дисков или DVD-дисков
5	блок питания	6	дисковод компакт-дисков или DVD

---

### Элементы системной платы

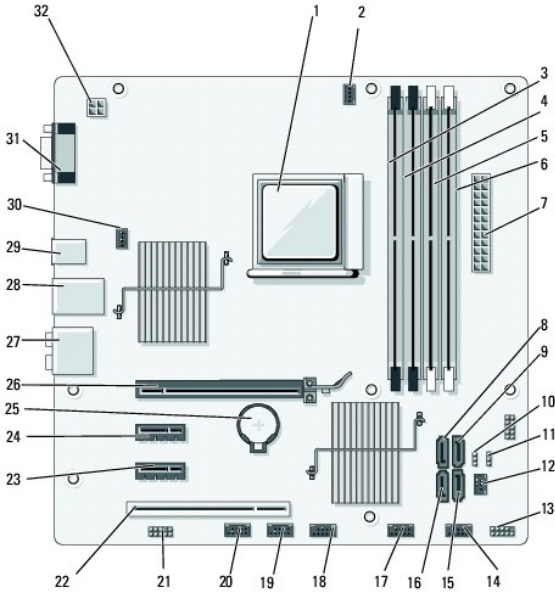
**Dell™ Inspiron™ 518**





1	разъем процессора (CPU)	2	разъем вентилятора процессора (CPU_FAN)
3	разъем модуля памяти (DIMM_1)	4	разъем модуля памяти (DIMM_3)
5	разъем модуля памяти (DIMM_2)	6	разъем модуля памяти (DIMM_4)
7	основной разъем питания (ATX_POWER)	8	гнездо батареи
9	разъем диска с последовательным интерфейсом serial ATA (SATA0)	10	разъем диска с последовательным интерфейсом serial ATA (SATA1)
11	перемычка защиты паролем (CLEAR_PW)	12	перемычка CMOS (CLEAR CMOS)
13	разъем S/PDIF (SPDIF_OUT)	14	разъем передней панели (F_PANEL)
15	верхний разъем USB (F_USB1)	16	разъем диска с последовательным интерфейсом serial ATA (SATA2)
17	разъем диска с последовательным интерфейсом serial ATA (SATA3)	18	передний разъем USB (F_USB2)
19	передний разъем USB (F_USB3)	20	передний разъем FlexBay (F_USB4)
21	передний разъем 1394 (F_1394)	22	передний аудиоразъем (F_AUDIO)
23	разъем PCI (PCI 2.3)	24	разъем PCI Express x1 (PCI_E_X1)
25	разъем PCI Express x1 (PCI_E_X2)	26	разъем PCI Express x16 (PCI_E_X16)
27	аудиоразъемы	28	2 разъема USB и 1 разъем LAN
29	2 разъема USB и 1 разъем IEEE 1394	30	разъем вентилятора корпуса (CHASSIS_FAN)
31	видеоразъем (VGA)	32	питание для процессора (ATX_CPU)

## Dell Inspiron 519



1	разъем процессора (CPU)	2	разъем вентилятора процессора (CPU_FAN)
3	разъем модуля памяти (DIMM_4)	4	разъем модуля памяти (DIMM_3)
5	разъем модуля памяти (DIMM_2)	6	разъем модуля памяти (DIMM_1)
7	основной разъем питания (ATX_POWER)	8	разъем диска с последовательным интерфейсом serial ATA (SATA3)
9	разъем диска с последовательным интерфейсом serial ATA (SATA2)	10	перемычка CMOS (CLEAR CMOS)
11	перемычка защиты паролем (CLEAR_PW)	12	разъем S/PDIF (SPDIF_OUT)
13	разъем передней панели (F_PANEL)	14	верхний разъем USB (F_USB2)
15	разъем диска с последовательным интерфейсом serial ATA (SATA1)	16	разъем диска с последовательным интерфейсом serial ATA (SATA0)
17	передний разъем USB (F_USB3)	18	передний разъем USB (F_USB1)
19	передний разъем FlexBay (F_USB4)	20	передний разъем 1394 (F_1394)
21	передний аудиоразъем (F_AUDIO)	22	разъем PCI (PCI 2.3)
23	разъем PCI Express x1 (PCI_E_X1)	24	разъем PCI Express x1 (PCI_E_X2)
25	гнездо батареи	26	разъем PCI Express x16 (PCI_E_X16)
27	аудиоразъемы	28	2 разъема USB и 1 разъем LAN
29	2 разъема USB и 1 разъем IEEE 1394	30	разъем вентилятора корпуса (CHASSIS_FAN)
31	видеоразъем (VGA)	32	питание для процессора (ATX_CPU)

[Назад на страницу содержания](#)